

製造業のビジネスチャンスが見える  
モノづくり最新情報サイト  
じゃぱんお宝にゆ〜す  
<https://japan.otakaraneews.com>

# じゃぱんお宝にゆ〜す

モノづくり現場の未来を見つめる  
製造業応援サイト  
じゃぱんお宝WEB新聞  
最新情報満載！好評配信中！

## SUGINO SELFEEDER DUOの工具を自動交換

# 小型・汎用ドリリング & タッピングユニット 「SELFEEDER DUO」の先端工具を自動交換 オートツールチェンジのオプション対応開始

### 加工ツール 自動で交換

株式会社スギノマシン(富山県滑川市、社長：杉野 良暁氏)は、2020年に発売した小型・汎用ドリリング & タッピングユニット「SELFEEDER DUO (セルフイーダ デュオ)」の先端工具を自動で交換できるATCのオプション対応を2023年10月から開始する。

### SELFEEDER DUO

SELFEEDER DUOは主軸、送り軸にサーボモータを使用した、汎用性に優れたドリリング・タッピングユニット。従来モデルでは、ドリルやタップなどの工具交換を人の手で行う必要があった。今回、開発したATCオプションを活用することにより、自動で工具交換が可能となり、多品種少量生産の自動化ラインなどで省人化を図ることができる。

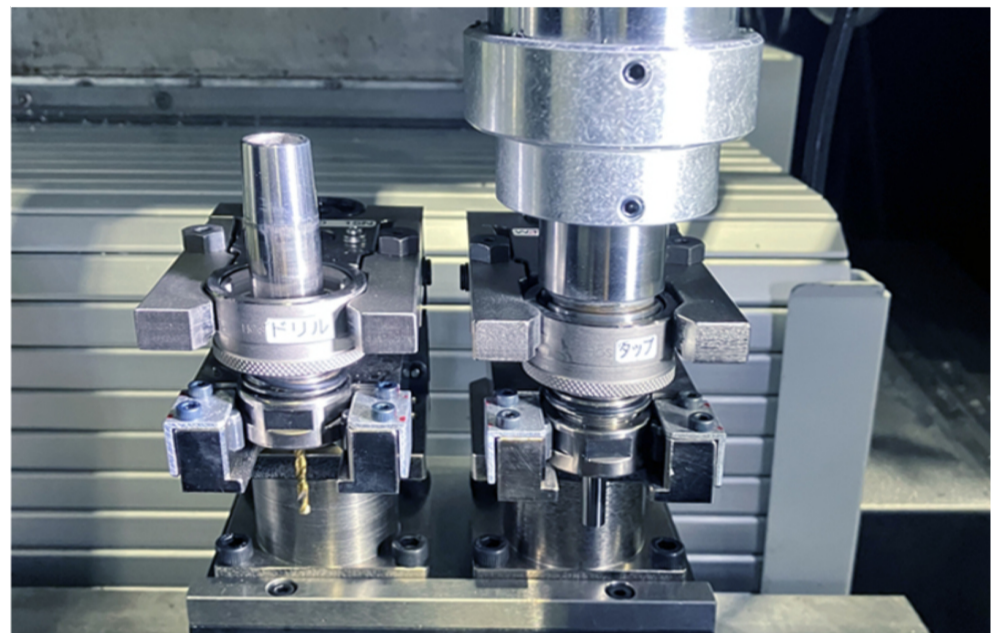
また、SELFEEDER DUO一台で多種



多様な加工が可能になり、ガントリーやロボットと組み合わせることで、コンパクトで省エネの加工ラインを構築できる。

SELFEEDER DUOは、コンパクトで省エネ。今回、オプション対応で提案するATCマガジンもモータ等の駆動源を使用していないため、コンパクトで省エネ。そのうえ内蔵の近接スイッチ(2個)によるスタブホルダの有無確認およびATC時オーバートラベルのインターロック制御により安全を確保した。

さらに、加工穴径、タップ種類数変更などがあった場合も、ATCマガジンを追加することで柔軟な対応が可能になるなど、これまで人の手に依存してきたツール交換をATCで自動交換することができる。これにより、生産性の向上、ならびに作業負担を軽減する。



#### ■主な用途例

- ①ガントリー専用機への搭載例(資料1)
- ②ロボット加工機への搭載例(資料2)

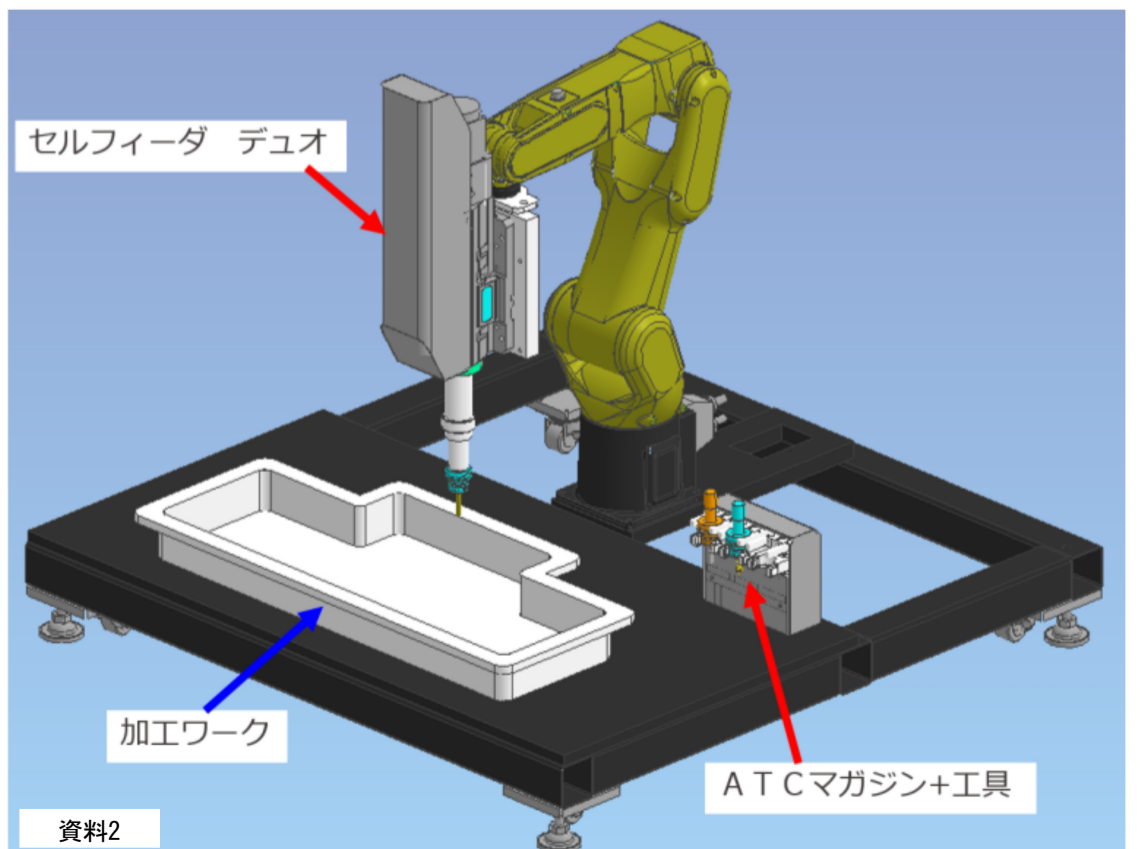
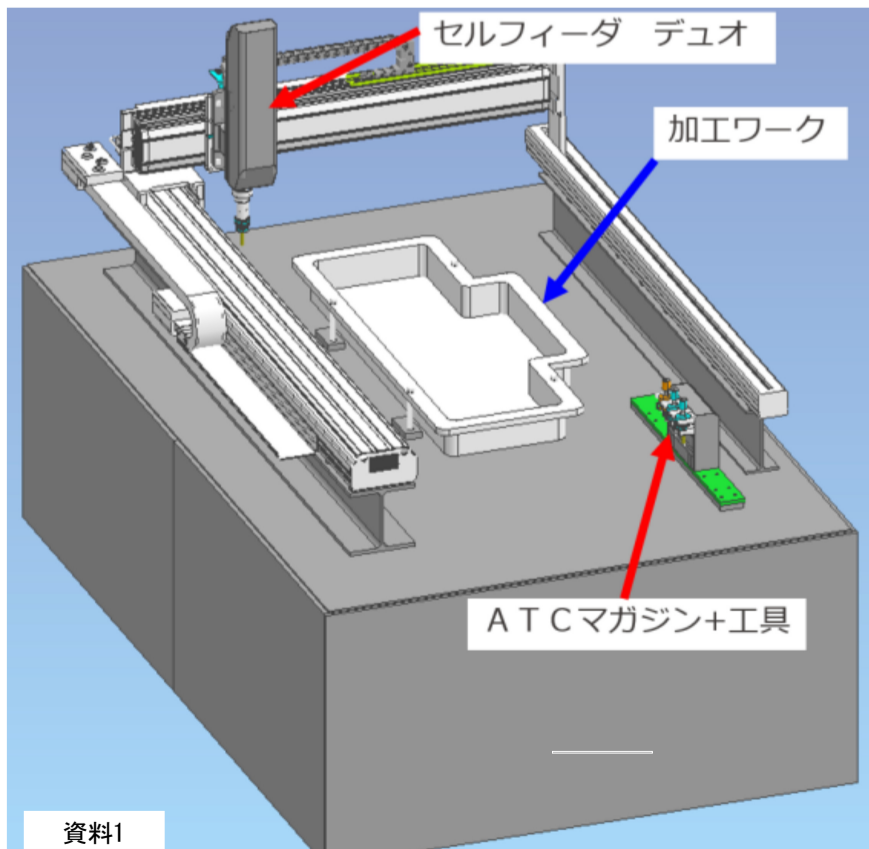
#### ■ATCマガジン仕様

- ◇商品名：ATCマガジン、ATCスタブホルダ
- ◇用途：ツールチェンジの自動化
- ◇販売開始時期：2023年10月
- ◇販売地域：日本、北米、欧州、アジア

#### ●マガジン形式

- SF-ATC(S/KH16E、S/KH25E)
- マガジン質量：2kg
- スタブホルダチャッキング範囲
  - ・S/KH16E：φ2.6~9mm、M2.5~M8
  - ・S/KH25E：φ3.6~16mm、M6~M14
- マガジン外観寸法  
幅58mm×奥行108mm×高さ112mm

(※資料提供：スギノマシン)



■スギノマシンURL → <https://www.sugino.com/>